

DG 2840

Ångugn för inbyggnad  
för hälsosam matlagning med automatikprogram.



- 7-segment-display med touchstyrning – EasySensor
- Perfekta resultat – DualSteam-ångteknik
- Du kommer lyckas med alla maträtter – automatikprogram
- Enkel tillredning av en komplett rätt – menytilagning
- Gott om plats – 40 l ugnsutrymme i rostfritt stål

EAN: 4002516162742 / Materialnummer: 11137810 /  
Gamla materialnummer: 23284040NER

<b>Konstruktion och design</b>	
Ångugn för inbyggnad	•
PureLine	•
<b>Njutningsfördelar</b>	
Extern generering av ånga	•
Menytilagning utan smaköverföring	•
Automatiska program med individuell anpassning av tillagningsresultatet	•
<b>Funktioner</b>	
Upptining	•
Automatikprogram	•
Ångkokning	•
Uppvärmning	•
Eco-ångkokning	•
<b>Användarkomfort</b>	
Display	EasySensor
SoftOpen	•
SoftClose	•
Tillagningstid oberoende av mängd	•
Ångkokning på upp till 3 nivåer samtidigt är möjlig	•
Menytilagning	•
Ångreduktion före tillagningstidens slut	•
Programmering av tillagningstid	•
Temperaturvisning	•
Individuella inställningar	•
<b>Skötselkomfort</b>	
Rostfritt stål/CleanSteel-yta	•
Ugnsutrymme i rostfritt stål med vävstruktur	•
Extern ånggenerator	•
Bottenvärmare för minskad kondens	•
Snabbspärr för ugnsstegar	•
Uttagbara ugnsstegar	•
Avkalkning	•
CleanGlass-lucka	•
<b>Ångteknik och vattenförsörjning</b>	
DualSteam	•
Borttagning av vattenbehållare med Push2Release-mekanism	•
Färskvattenbehållare volym i l	1,5
<b>Säkerhet</b>	
Kylsystemet med kylningsfront	•
Säkerhetsavstängning	•
Kylsystem för frånluft	•
<b>Tekniska data</b>	
L-tillagningsutrymme	•
Ugnsutrymme i liter	40
Antal falshöjder	4
Produktmått (B x H x D) i mm	595 x 455 x 569
Minsta temperatur ångugnsdrift i °C	40
Max temperatur ångugnsdrift i °C	100

DG 2840

Ångugn för inbyggnad  
för hälsosam matlagning med automatikprogram.

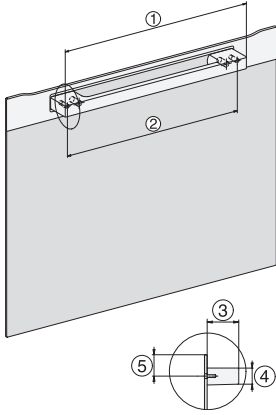


EAN: 4002516162742 / Materialnummer: 11137810 /  
Gamla materialnummer: 23284040NER

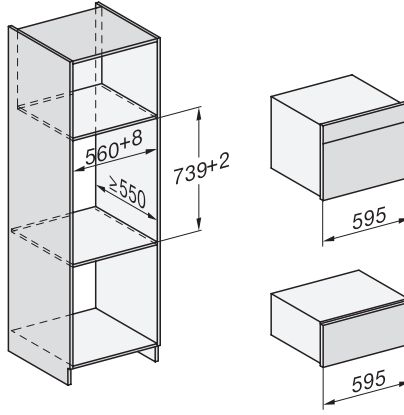
Minsta nischbredd i mm	560
Max nischbredd i mm	568
Minsta nischhöjd i mm	450
Max nischhöjd i mm	452
Nischdjup i mm	550
Produktbredd i mm	595
Produkt höjd i mm	455
Produkt djup i mm	569
Produktmått (B x H x D) i mm	595 x 455 x 569
Vikt, kg	26,8
Total anslutningseffekt, KW	3,60
Spänning i V	230
Frekvens i Hz	50-60
Fasantal	1
Säkring i A	16
Anslutningskabel med stickpropp	•
Längd anslutningskabel, m	2
<b>Medföljande tillbehör</b>	
Uttagbara ugnsstegar (par)	1
Hålade tillagningskärl av rostfritt stål	2
Tillagningskärl utan hål av rostfritt stål	1
Avställningsgaller	1
Uppsamlingskärl	1
Avkalkningstabletter	2

## DG 2840

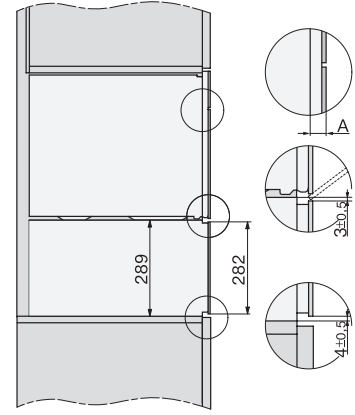
Ångugn för inbyggnad  
för hälsosam matlagning med automatikprogram.



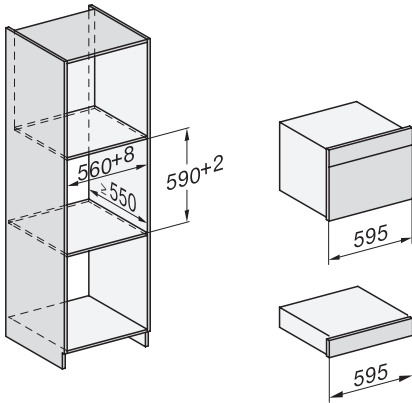
DG2840, DG7x40, DGC7x4x, DG7x6x, DGC7x6x, DGD7635, DGM7x4x, DO7, H28B/BP, H7x4xB/BM/BP, H7x6xB/BP, installation drawing



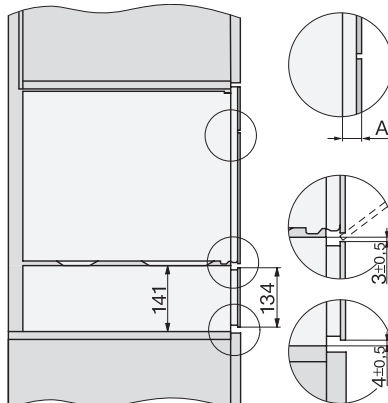
ESW7x20, DGC7x4xHCPro, DGC7x4xHCXPro installation drawings



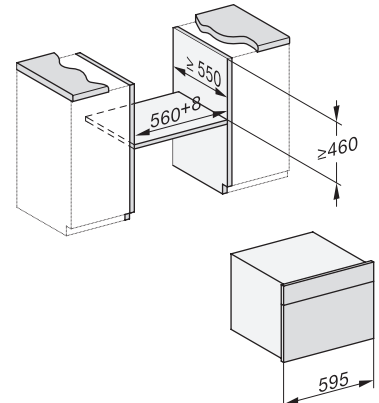
ESW7x20, DG7xxx, DGM7xxx installation drawings



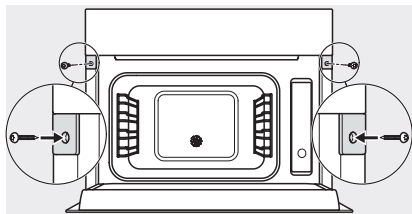
ESW7x10, DGC7x4xHCPro, DGC7x4xHCXPro, installation drawings



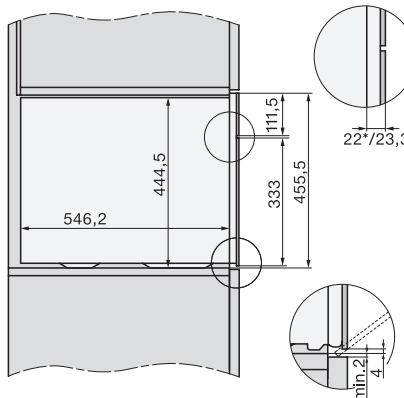
ESW7x10, EVS7010, DG7x4x, DGM7x4x installation drawings



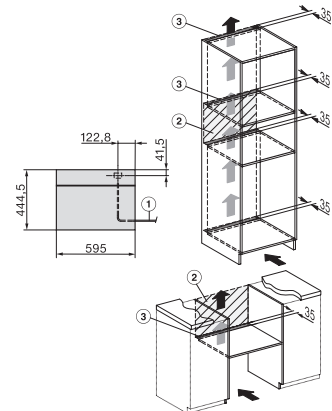
DG7x4x, DGM7x4x, DGC7x4x, DGC7x4xX, DGC7x4xHCPro, DGC7x4xHCXPro installation drawings



DG7xxx, DGM7xxx, installation drawings



DG7x4x, DGM7x4x, DG7x4x-55, DGM7x4x-55, installation drawings



DG2740, DG2840, DG7140, DG7240, DG7440 - installation drawing